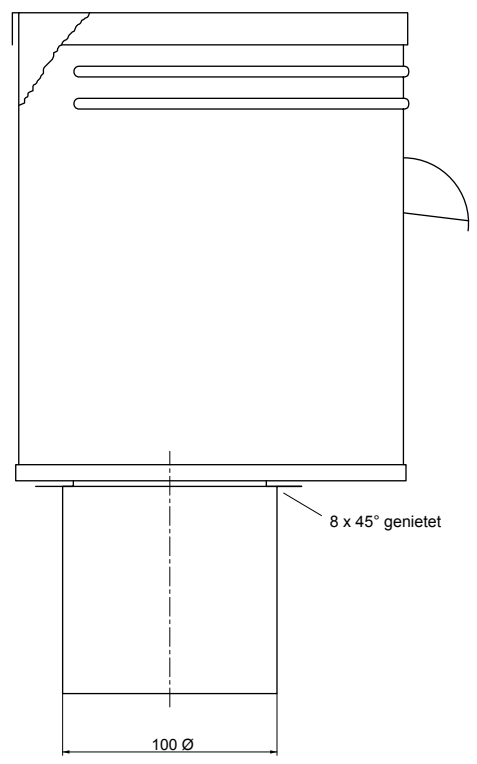
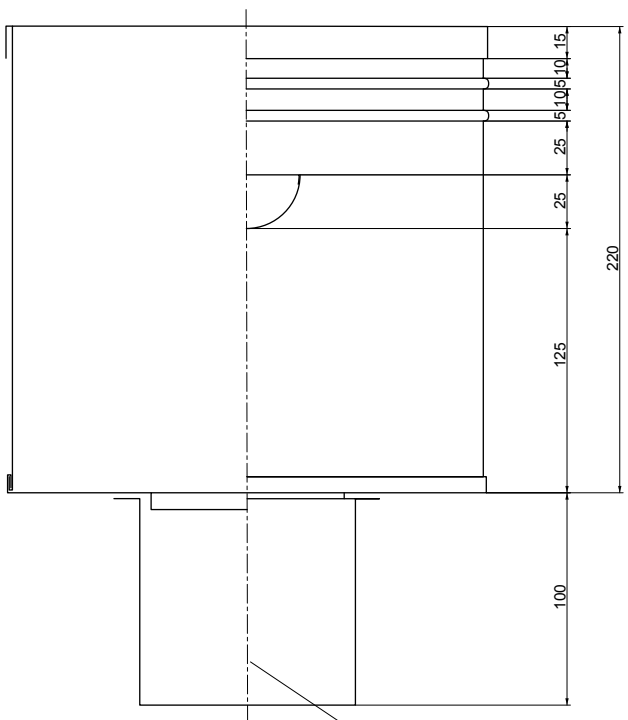


Schnitt-A



Schnitt-A

